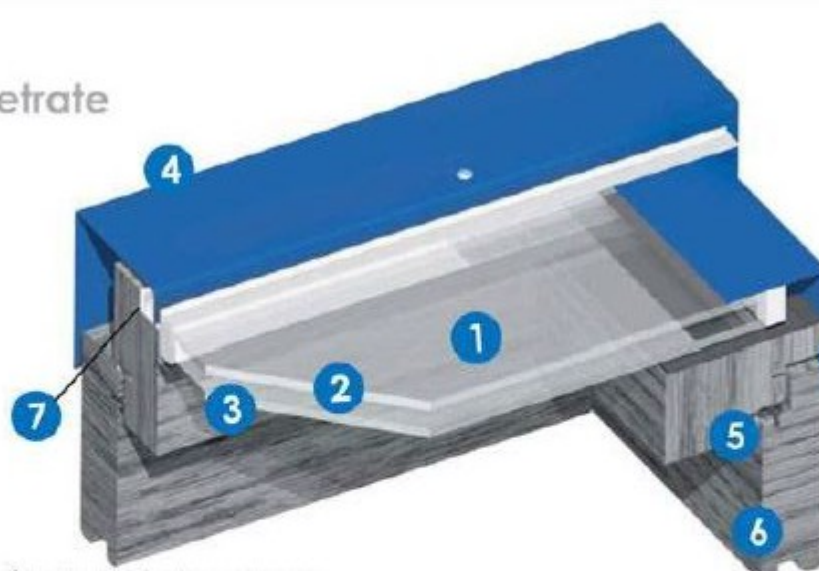
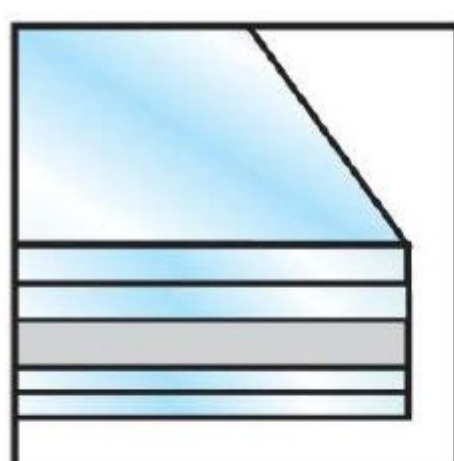


Dati tecnici

Vetrata



- 1 Lastra vetrata esterna
- 2 Camera vetro isolante
- 3 Lastra vetrata interna
- 4 Cornice di protezione esterna in alluminio o in rame
- 5 Guarnizioni in EPDM
- 6 Telaio e battente in legno
- 7 Profilo fermavetro

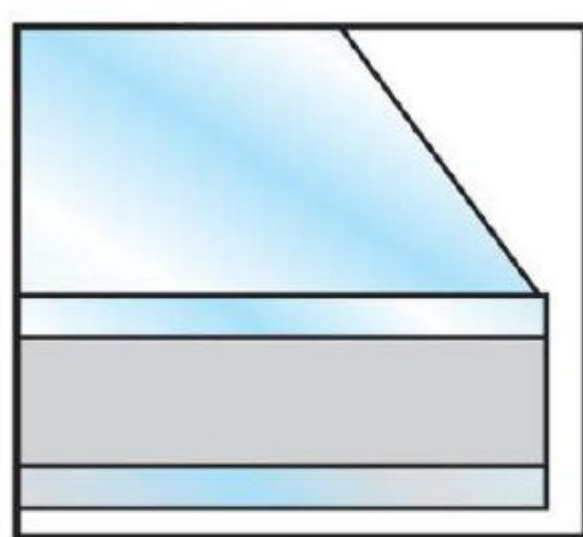


K14 ACUSTICO:

Vetrata 4/4.2-15Argon -3/3b.e.

$U_g = 1,0 \text{ W(mqK)}$

- antigrandine
- antisfondamento
- sicurezza
- isolamento termico

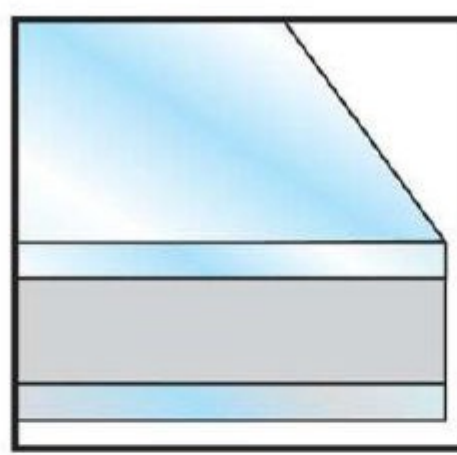


K16

Vetrata 4 - 16 - 4b.e.

$U_g = 1,1 \text{ W(mqK)}$

- isolamento termico



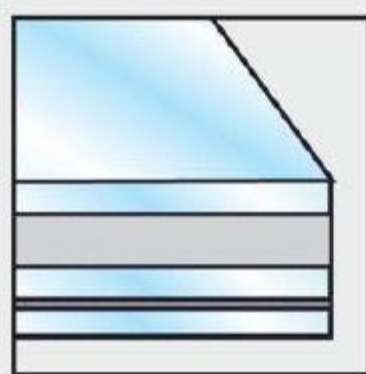
BASE:

Vetrata 4 - 16 - 4

$U_g = 2,7 \text{ W(mqK)}$

ATTENZIONE ! Vetrata non idonea per ambienti ad uso abitativo

VETRATA CONSIGLIATA



K14:

Vetrata 4temp.-15Argon -3/3b.e.

$U_g = 1,0 \text{ W(mqK)}$

- antigrandine
- sicurezza
- isolamento termico