

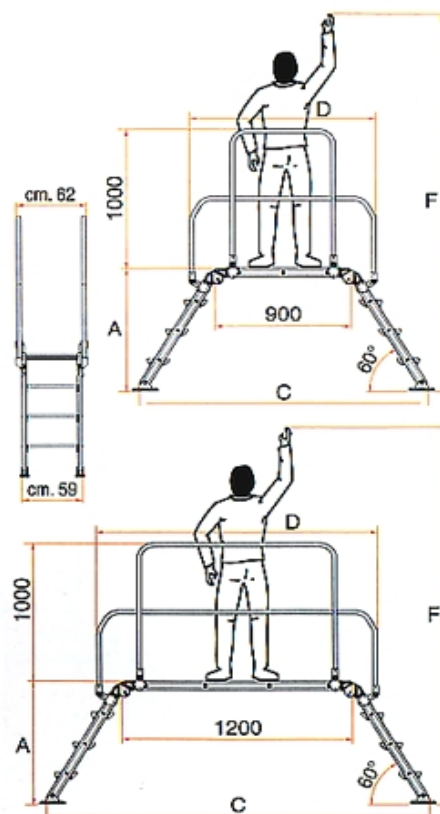
Scala a ponte DIVA

Particolarmente indicate per il superamento di linee di lavoro e l'ispezione fissa ad impianti in genere. Trova ideale riscontro nei saloni nautici per la visione di barche alte.

- Gradini profondi 150 mm.
- Ampia pedana idrorepellente antiscivolo
- Parapetti di protezione su ambo i lati
- Portata 200 kg
- Pieghevole per il trasporto

La scala a ponte DIVA va fissata al terreno prima di essere utilizzata; in alternativa, se non si desidera fissarla, è possibile richiedere l' accessorio kit base con ruote, livellatori e barre antidivariamento.





Dimensioni piattaforma: cm 90x53

Codice	N° gradini	A Cm	C Cm	D Cm	F Cm	Peso Kg	Vol. mc
DIVA2/90	2+2+Pedana	67,9	169,4	125,6	278	32,0	0,35
DIVA3/90	3+3+Pedana	89,5	194,4	125,6	300	35,0	0,40
DIVA4/90	4+4+Pedana	111,2	219,4	150,6	320	36,5	0,45
DIVA5/90	5+5+Pedana	132,8	244,4	175,6	340	38,0	0,50
DIVA6/90	6+6+Pedana	154,5	269,4	200,6	360	39,5	0,55
DIVA7/90	7+7+Pedana	176,1	294,4	225,6	385	41,0	0,60
DIVA8/90	8+8+Pedana	197,8	319,4	250,6	405	42,5	0,65

Dimensioni piattaforma: cm 120x53

Codice	N° gradini	A Cm	C Cm	D Cm	F Cm	Peso Kg	Vol. mc
DIVA2/120	2+2+Pedana	67,9	199,4	155,6	278	33,5	0,40
DIVA3/120	3+3+Pedana	89,5	224,4	155,6	300	36,8	0,45
DIVA4/120	4+4+Pedana	111,2	249,4	180,6	320	40,0	0,50
DIVA5/120	5+5+Pedana	132,8	274,4	205,6	340	42,8	0,55
DIVA6/120	6+6+Pedana	154,5	299,4	230,6	360	46,0	0,60
DIVA7/120	7+7+Pedana	176,1	324,4	255,6	385	49,0	0,65
DIVA8/120	8+8+Pedana	197,8	349,4	280,6	405	52,0	0,70

Applicabili a ogni modello.
 Quando la scala a ponte DIVA
 è dotata delle basi con ruote,
 è obbligo montare le barre
 antidivaricamento ed i
 livellatori (su un lato).
 Frenare sempre le ruote
 prima di salire.



www.nonsoloscale.it

Kit Completo composto da:
 2 basi con ruote
 2 livellatori (solo su un lato)
 2 barre antidivaricamento



www.nonsoloscale.it

Accessori

Codice	Descrizione
DIBS2-3/90	Kit Completo composto da : 2 basi con ruote + 2 livellatori (solo su un lato) + 2 barre antidivaricamento (da 2 a 3 gradini - largh. 90 cm)
DIBS4-8/90	Kit Completo composto da : 2 basi con ruote + 2 livellatori (solo su un lato) + 2 barre antidivaricamento (da 4 a 8 gradini- largh. 90 cm)
DIBS2-3/120	Kit Completo composto da : 2 basi con ruote + 2 livellatori (solo su un lato) + 2 barre antidivaricamento (da 2 a 3 gradini - largh. 120 cm)
DIBS4-8/120	Kit Completo composto da : 2 basi con ruote + 2 livellatori (solo su un lato) + 2 barre antidivaricamento (da 4 a 8 gradini - largh. 120 cm)