

## ACI QUATTRO

Scala a quattro elementi in acciaio con zincatura trivalente cromo III ad alta resistenza, completa di serratura con cricchetto in ferro montata nel pannello in truciolare di prima scelta spessore mm 16 certificato a bassissima emissione di formaldeide (classe E1 norma UNI EN 13986:2005), n° 2 maniglioni di sbarco superiori, n° 4 corrimani laterali fissi, n° 1 bastone apriscala e n° 4 staffe per il fissaggio.

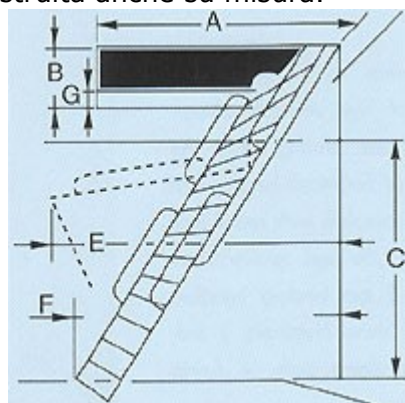
Il cassonetto è in lamiera spessore mm 1,2, i laterali della rampa in lamiera spessore mm 1,5 ed i gradini sono in lamiera spessore mm 1,2.

Scala retrattile solo ed esclusivamente per uso civile abitazione.

Non è da installare in ambienti di lavoro.

Non necessita di muratura.

Costruita anche su misura.



- (A) Lunghezza foro
- (B) Larghezza foro
- (C) Altezza pavimento-soffitto
- (E) Ingombro della scala in fase di apertura
- (F) Ingombro della scala quando è aperta
- (G) Dimensioni della soletta da Cm 18 a Cm 28
- Larghezza rampa esterno corrimani Cm 44,5
- Larghezza utile gradino Cm 34
- Profondità gradino Cm 7

Codice	A X B Cm	C Cm	E Cm	F Cm	G Cm
A4/97.280	90 x 70	265-280	135	118-100	18/28
A4/107.275	100 x 70	265-275	140	128-102	18/28
A4/107.290	100 x 70	276-290	140	136-117	18/28
A4/107.300	100 x 70	291-300	150	142-124	18/28
A4/127.300	120 x 70	291-300	150	142-124	18/28
A4/127.360	120 x 70	301-360	180	155-165	18/28
A4/137.380	130 x 70	361-380	190	165-180	18/28
A4/147.400	140 x 70	381-400	210	200	18/28
-	Supplementi				
A4REG	Regolazione altezza pavimento sotto soffitto (misura C) inferiore a Cm 265				
A4FM	Cassonetto su misura (misure A x B) fino a Cm 120 x 90				

I presenti dati e le misure non sono impegnativi.

La ditta si riserva di apportare modifiche in qualsiasi momento.