

ACI TRE

Scala a tre elementi in acciaio con zincatura trivalente cromo III ad alta resistenza, completa di serratura con cricchetto in ferro montata nel pannello in truciolare di prima scelta spessore mm 16 certificato a bassissima emissione di formaldeide (classe E1 norma UNI EN 13986:2005), n° 2 maniglioni di sbarco superiori, n° 4 corrimani laterali fissi, n° 1 bastone apriscala e n° 4 staffe per il fissaggio.

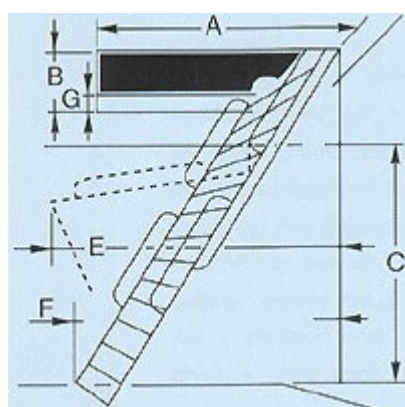
Il cassonetto è in lamiera spessore mm 1,2, i laterali della rampa in lamiera spessore mm 1,5 ed i gradini sono in lamiera spessore mm 1,2.

Scala retrattile solo ed esclusivamente per uso civile abitazione.

Non è da installare in ambienti di lavoro.

Non necessita di muratura.

Costruita anche su misura.



- (A) Lunghezza foro
- (B) Larghezza foro
- (C) Altezza pavimento-soffitto
- (E) Ingombro della scala in fase di apertura
- (F) Ingombro della scala quando è aperta
- (G) Dimensioni della soletta da Cm 18 a Cm 28
- Larghezza rampa esterno corrimani Cm 44,5
- Larghezza utile gradino Cm 34
- Profondità gradino Cm 7

Codice	A X B Cm	C Cm	E Cm	F Cm	G Cm
A3/127.275	120 x 70	265-275	175	145-132	18/28
A3/127.290	120 x 70	276-290	180	157-127	18/28
A3/137.275	130 x 70	265-275	175	145-132	18/28
A3/137.290	130 x 70	276-290	185	157-127	18/28
A3/137.300	130 x 70	291-300	180	150-140	18/28
A3/147.335	140 x 70	301-335	210-215	160-170	18/28
A3/157.365	150 x 70	336-365	215-220	165-175	18/28
A3/167.395	160 x 70	366-395	230-240	190-200	18/28
A3/177.425	170 x 70	396-425	250-260	200-210	18/28
A3/187.455	180 x 70	426-455	270-285	210-215	18/28

-	Supplementi
A3REG	Regolazione altezza pavimento sotto soffitto (misura C) inferiore a Cm 265
A3FM1	Cassonetto su misura (misure A x B) fino a Cm 150 x 90
A3FM2	Cassonetto su misura (misure A x B) fino a Cm 180 x 100

I presenti dati e le misure non sono impegnativi.

La ditta si riserva di apportare modifiche in qualsiasi momento.