

- 1 - ANCORAGGIO DI DISCESA
- 2 - CANALETTO DI SOSTEGNO
- 3 - TENDITORE DI SOSTEGNO
- 4 - NERVO-TELAIO
- 5 - PANNELLO TRUCIOLARE
- 6 - MOLLA DI TRAZIONE
- 7 - ELLE DI TENUTA
- 8 - SUPPORTO SAGOMATO
- 9 - CERNIERA SMALL
- 10 - MODANATURA
- 11 - CERNIERA BIG
- 12 - CLIPS DI BLOCCAGGIO
- 13 - CERNIERA SMALL
- 14 - SOSTEGNO SAGOMATO
- 15 - TIRANTE SCALA
- 16 - CHIUSURA A GRILLO
- 17 - ASTA DI APERTURA
- 18 - OCCHIELLO DI APERTURA
- 19 - PIEDINO ANTISKID

PESO CERTIFICATO



UNI EN 14975:2006
TAB. 2

CARICO MAX 270 KG

La scala è progettata per una inclinazione di 70°.

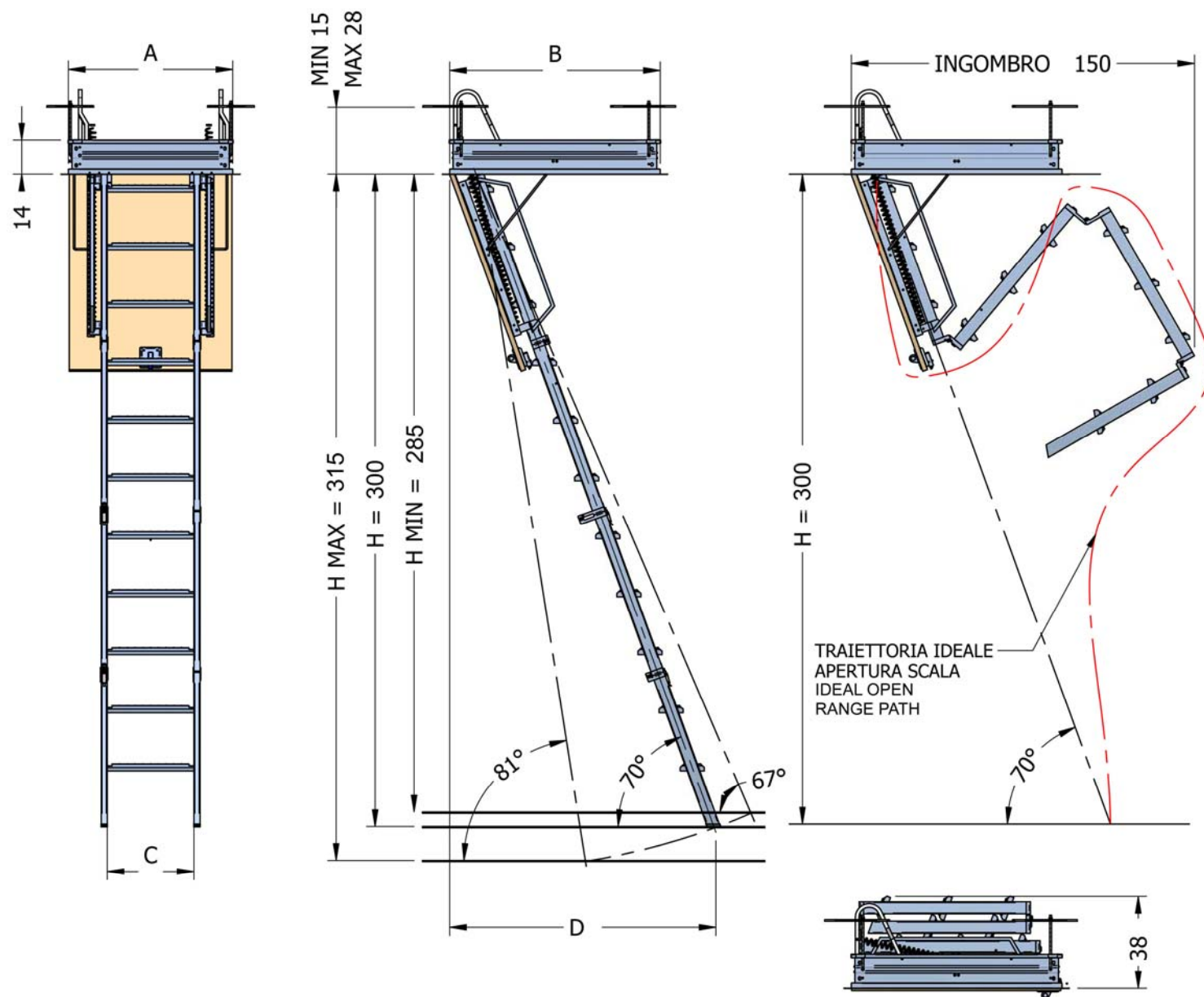
E' fatto divieto di modificare o manomettere anche parzialmente la scala.
Per eventuali modifiche consultare il costruttore.

E' fatto divieto di lubrificare i leverismi e tutte le cerniere della scala

Montare il nervo-telaio in bolla per garantirne un corretto funzionamento.

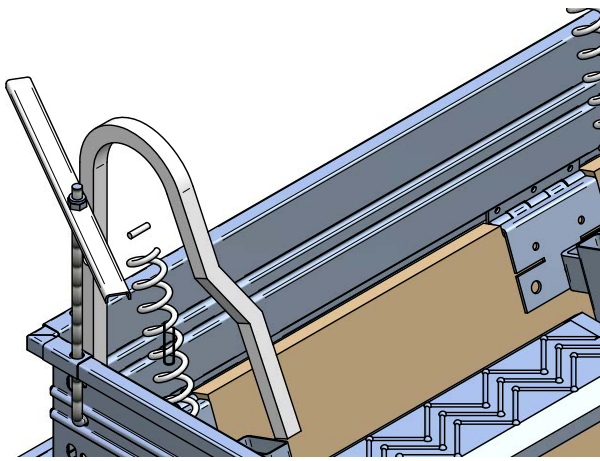
E' fatto divieto di murare il nervo-telaio al solaio

DIMENSIONI SCALE 4 PEZZI H300



LARGHEZZA / WIDTH	LUNGHEZZA / LENGHT				ALTEZZA VANO / COMPARTMENT HEIGHT 315 - 285 SOLETTA STANDARD / STANDARD SLAB MIN 15 MAX 28	Misure in centimetri / Measures in centimeters
	DISCESA GRADINO / DISTANCE BETWEEN STEPS	100	110	120		
50	✓	✓	✓	✓		
60	✓	✓	✓	✓		
70	●	●	●	●		
80	✓	✓	✓	✓		
90	✓	✓	✓	✓		
100	✓	✓	✓	✓		
<p>● MISURE STANDARD / STANDARD MEASURES</p> <p>✓ MISURE DI PRODUZIONE / PRODUCT MEASURES</p> <p>Misure personalizzate si realizzano a richiesta / Custom measures on request</p>						

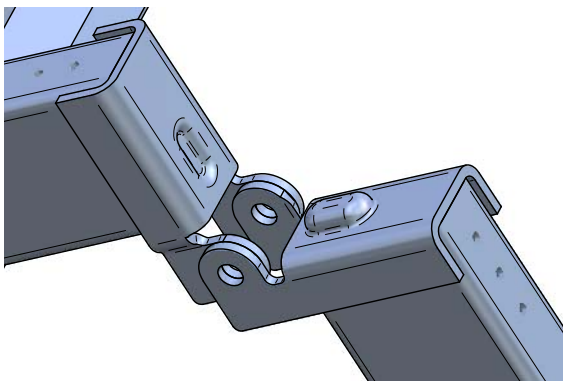
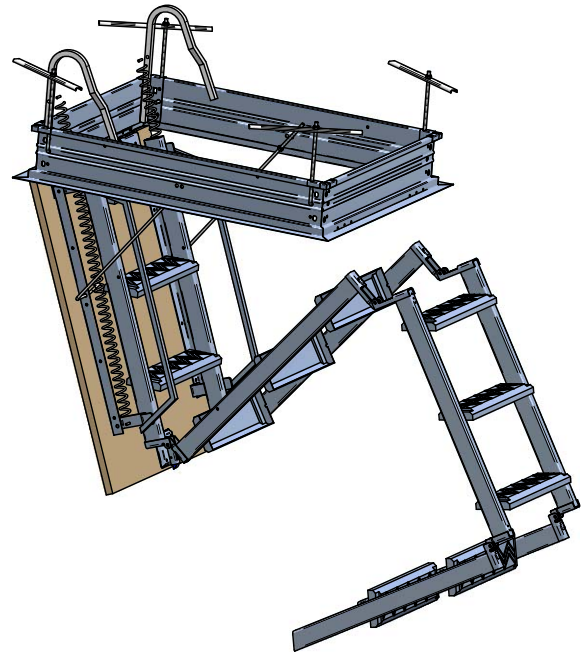
Questo disegno è di pertinenza ai sensi della legge sul diritto d'autore e non può essere riprodotto o trasmesso ad altri previo consenso.



Il tenditore di sostegno botola è solidamente ancorato al nervo-telaio e all'angolare di fissaggio.

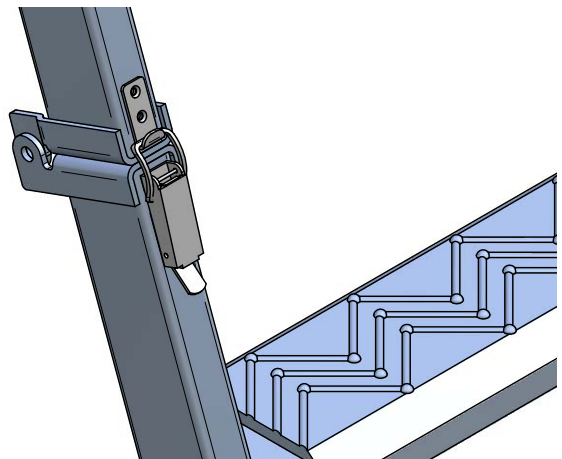
L'apertura facile e sicura garantisce un appoggio stabile e confortevole.

La modanatura è distanziata 15 cm dal pannello rispettando le norme di sicurezza.

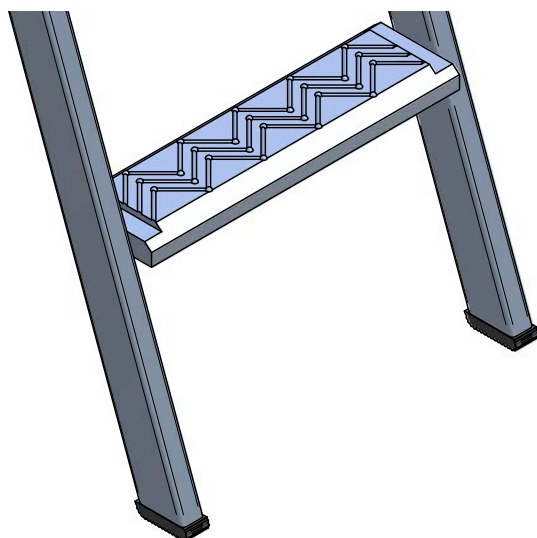


Le cerniere si accoppiano garantendo un bloccaggio a prova di torsione.

La clips di bloccaggio assicura la estrema rigidità della scala, garantendo una corretta apertura.



L'antiskid sulla pedata è migliorato dalla particolare geometria della modanatura.



Un'appoggio stabile della scala è assicurato dai piedini antiskid.