

PESO CERTIFICATO



UNI EN 14975:2006
TAB. 2

CARICO MAX 270 KG

- 1 - ANCORAGGIO DI DISCESA
- 2 - CANALETTO DI SOSTEGNO
- 3 - TENDITORE DI SOSTEGNO
- 4 - NERVO-TELAIO
- 5 - PANNELLO IN MULTISTRATO
- 6 - MOLLA DI TRAZIONE
- 7 - ELLE DI TENUTA
- 8 - MOTORE MOVIMENTAZIONE SCALA
- 9 - CERNIERA SUPPORTO
- 10 - BOTOLA DI ISPEZIONE
- 11 - SUPPORTO GRUPPO SCALA
- 12 - CILINDRI DI SCORRIMENTO
- 13 - MODANATURA
- 14 - LEVERISMO
- 15 - GRADINO COMPLETO
- 16 - BARRA STABILIZZATRICE
- 17 - RUOTA ANTISKID
- 18 - TONDO DI SCORRIMENTO
- 19 - ANGOLARE DI FISSAGGIO
- 20 - TELAIO
- 21 - SOSTEGNO DI SALITA
- 22 - SUPPORTO CURVO

La scala è progettata per una inclinazione di 70°.

E' fatto divieto di modificare o manomettere anche parzialmente la scala.
Per eventuali modifiche consultare il costruttore.

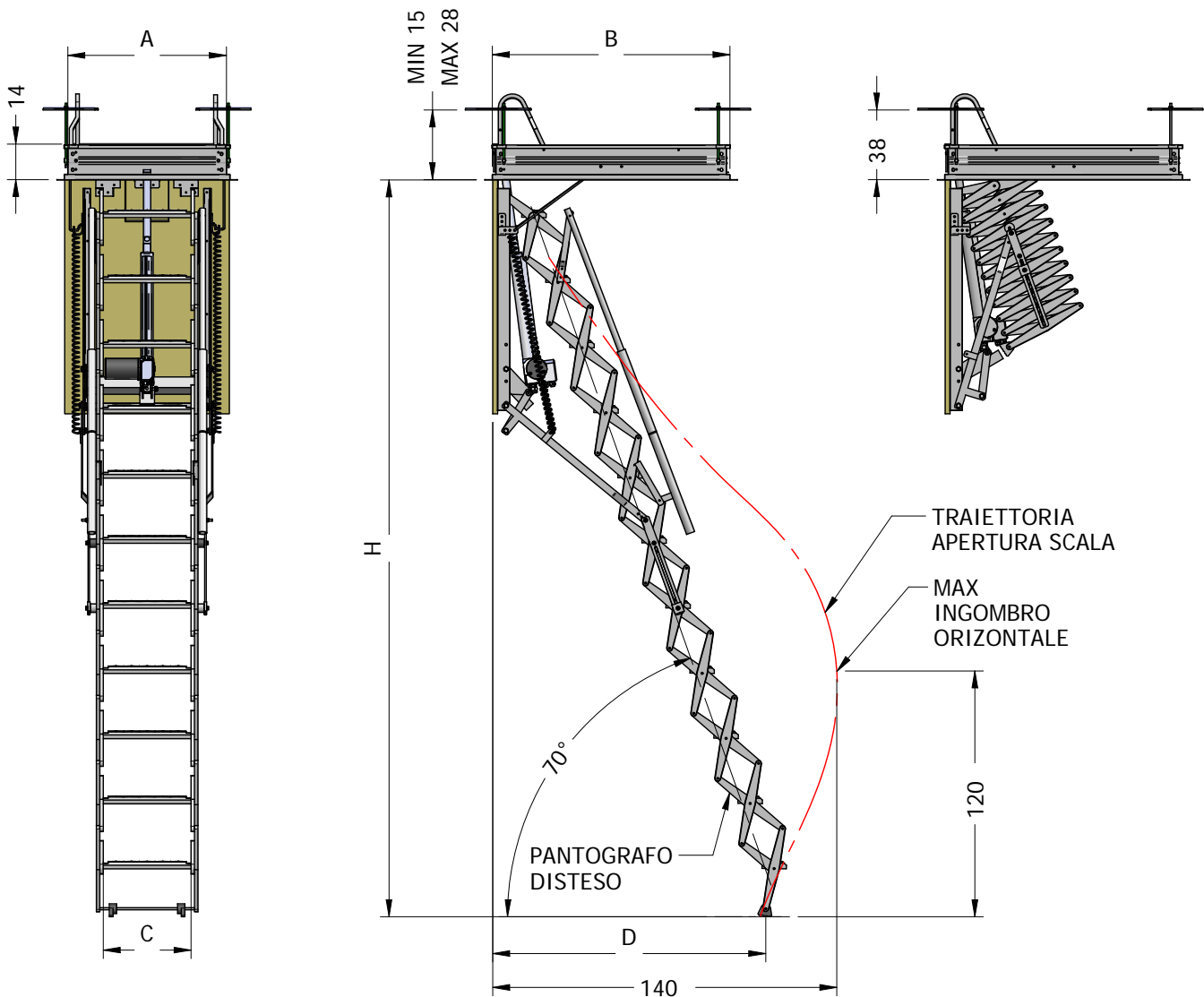
Lubrificare i leverismi e tutte le cerniere della scala

Montare il nervo-telaio in bolla per garantirne un corretto funzionamento.

E' fatto divieto di murare il nervo-telaio al solaio

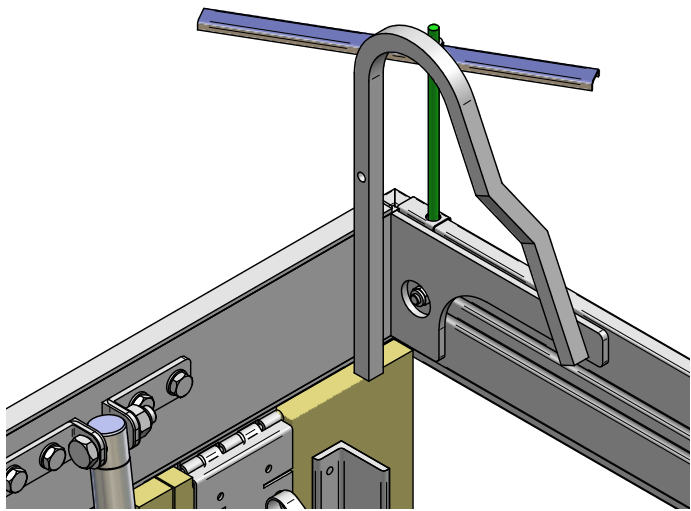
Il costruttore si riserva il diritto di apportare modifiche senza alcun avviso

DIMENSIONI SCALE ELETTRICA



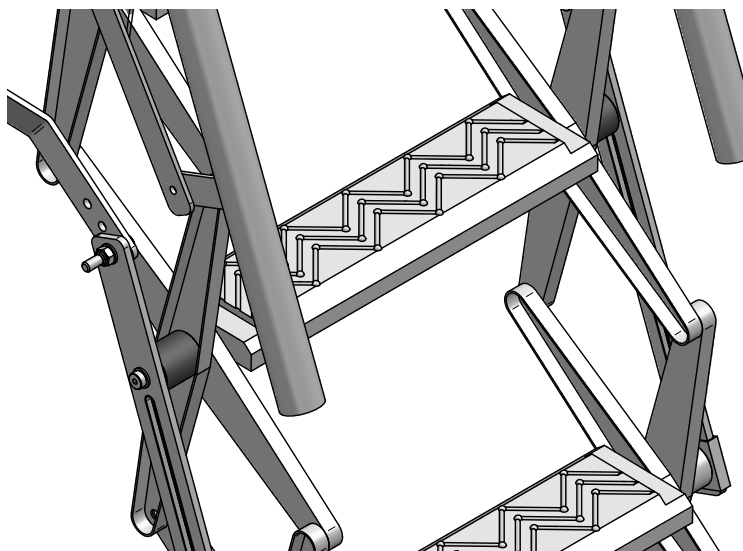
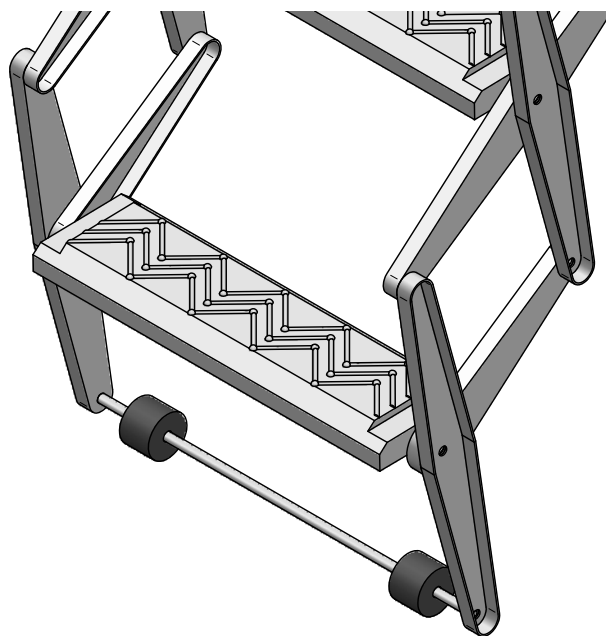
A LARGHEZZA DISCESA GRADINO	B LUNGHEZZA				C	D	H
	100	110	120	130			
70	✓	✓	✓	✓	25	117	300 - 280 SOLETTA STANDARD MIN 22 MAX 26
80	✓	✓	✓	✓	25	117	
90	✓	✓	✓	✓	25	117	
100	✓	✓	✓	✓	25	117	
■ misure standard □ si realizzano a richiesta		Misure millimetriche personalizzate si realizzano a richiesta					

Le misure espresse nei disegni sovrastanti sono da considerarsi in centimetri (cm).
 Questo disegno è di pertinenza ai sensi della legge sul diritto d'autore e non può essere riprodotto o trasmesso ad altri previo consenso.



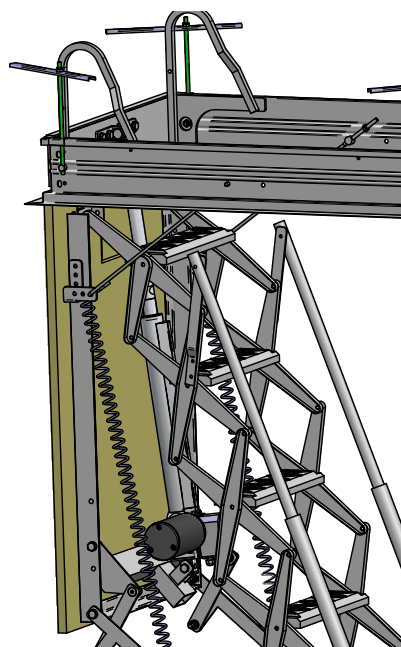
Il tenditore di sostegno botola è solidamente ancorato al nervo-telaio e all'angolare di fissaggio.

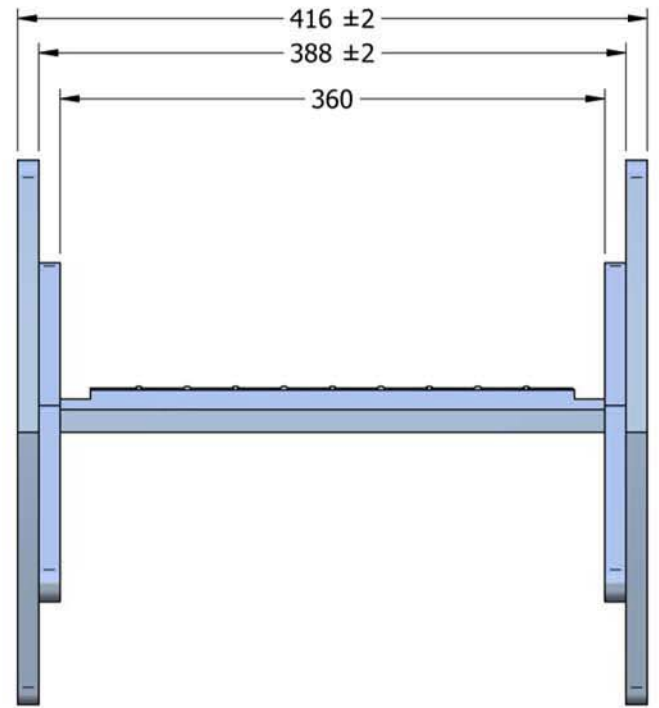
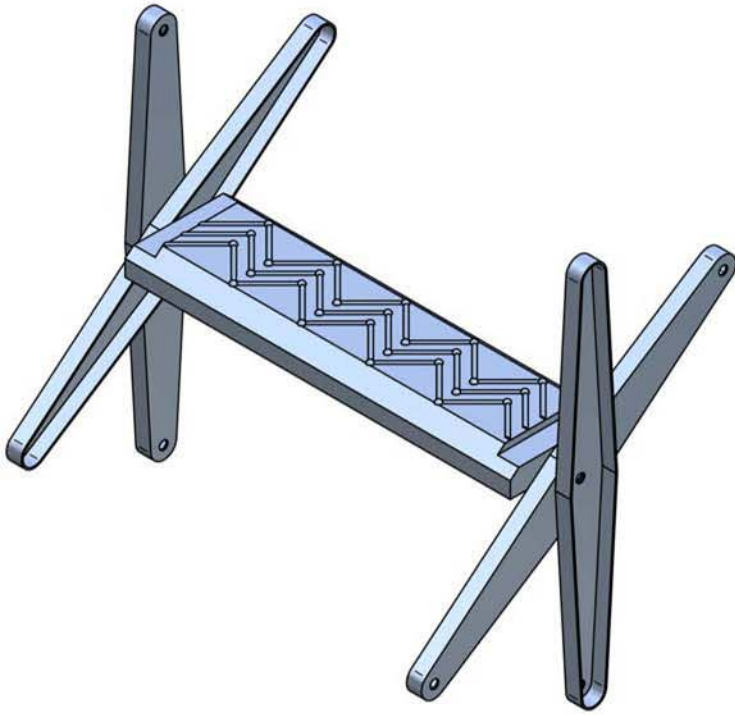
L'antiskid sulla pedata è migliorato dalla particolare geometria della modanatura. Un appoggio stabile della scala è assicurato dalla barra stabilizzatrice sulla quale sono montate le ruote antiskid.



I cilindri di scorrimento rendono l'apertura del pantografo estremamente fluida.

L'apertura è silenziosa, garantendo la massima affidabilità nel tempo.





INSTALLATO SU
SCALE ELETTRICA
SERIE: 70, 80, 90, 100