

- 1 - ANCORAGGIO DI DISCESA
- 2 - SOSTEGNO AD L
- 3 - TENDITORE DI SOSTEGNO
- 4 - NERVO-TELAIO
- 5 - PANNELLO TRUCIOLARE
- 6 - MOLLA DI TRAZIONE
- 7 - ELLE DI TENUTA
- 8 - OMEGA DI BLOCCAGGIO
- 9 - CERNIERA SUPPORTO
- 10 - SUPPORTO GRUPPO SCALA
- 11 - CERNIERA MILLE RIGHE
- 12 - PEDATA
- 13 - LEVERISMO
- 14 - GRADINO
- 15 - BARRA STABILIZZATRICE
- 16 - PIEDINO ANTISKID
- 17 - LEVE DI SCORRIMENTO
- 18 - ANGOLARE DI FISSAGGIO
- 19 - SOSTEGNO DI SALITA
- 20 - STAFFA PER SOSTEGNO
- 21 - ASTA DI APERTURA

PESO CERTIFICATO



UNI EN 14975:2006
TAB. 2

CARICO MAX 270 KG

La scala è progettata per una inclinazione di 60°.

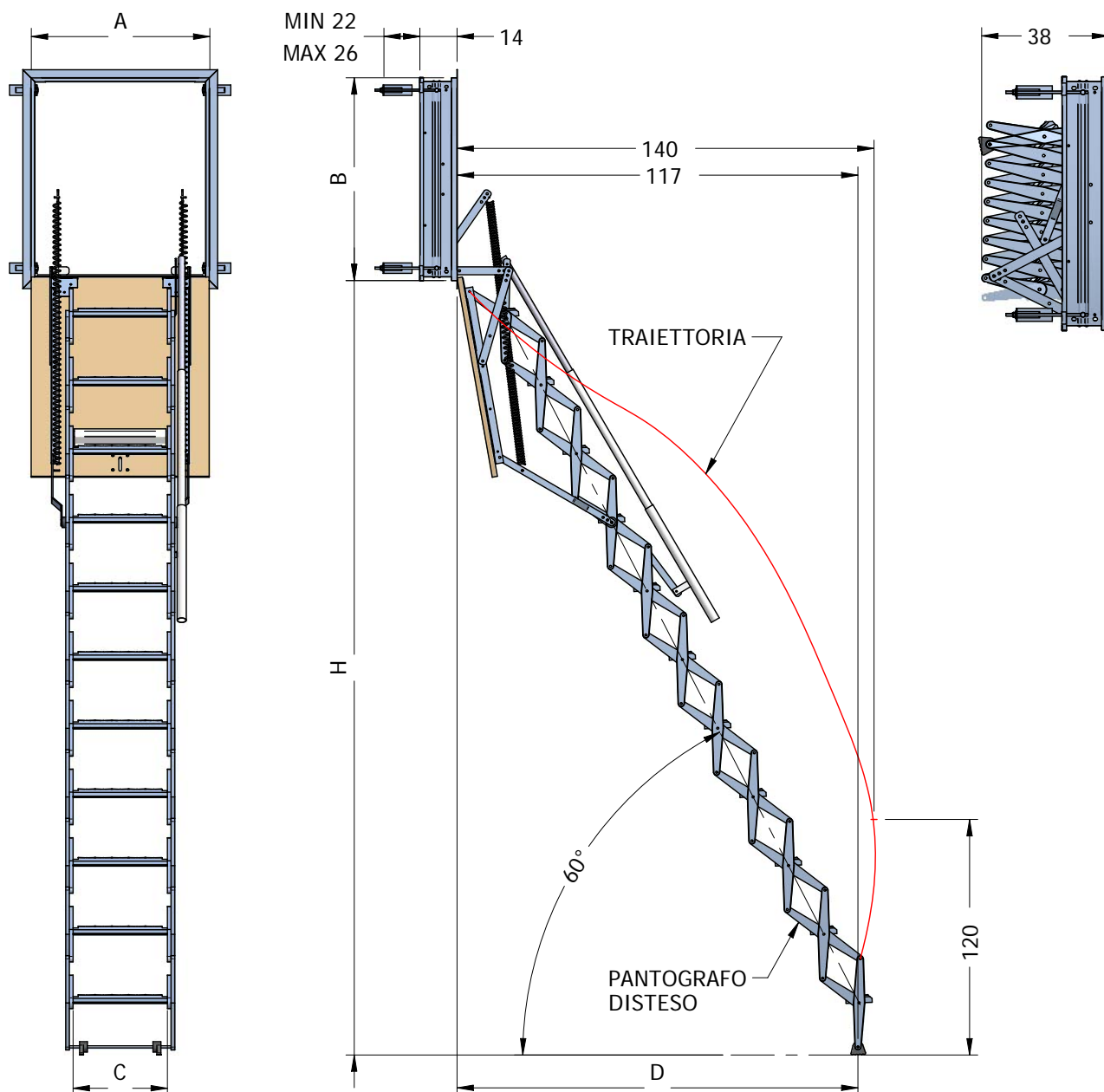
E' fatto divieto di modificare o manomettere anche parzialmente la scala. Per eventuali modifiche consultare il costruttore.

E' fatto divieto di lubrificare i leverismi e tutte le cerniere della scala

Montare il nervo-telaio in bolla per garantirne un corretto funzionamento.

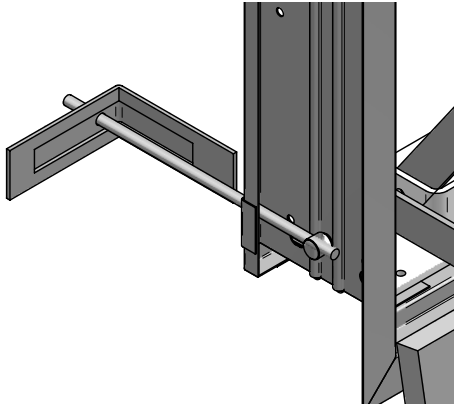
E' fatto divieto di murare il nervo-telaio al solaio

DIMENSIONI SCALE PARETE

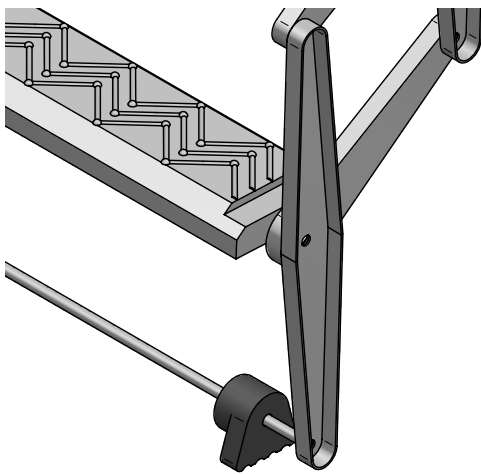


ⓑ ALTEZZA						C	D	H
ⓐ LARGHEZZA DISCESA GRADINO		90	100	110	120	130		
	60	✓	✓	✓	✓	✓	25	117
	70	✓	✓	✓	✓	✓	36	117
	80	✓	✓	✓	✓	✓	36	117
	90	✓	✓	✓	✓	✓	36	117
	100	✓	✓	✓	✓	✓	36	117
■ misure standard □ si realizzano a richiesta				Misure millimetriche personalizzate si realizzano a richiesta				300 - 280 SOLETTA STANDARD MIN 22 MAX 26

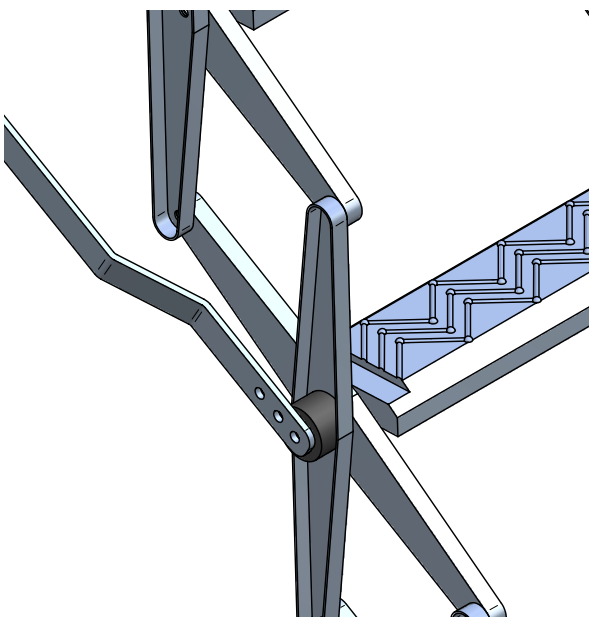
Le misure espresse nei disegni sovrastanti sono da considerarsi in centimetri (cm).
 Questo disegno è di pertinenza ai sensi della legge sul diritto d'autore e non può essere
 riprodotto o trasmesso ad altri previo consenso.



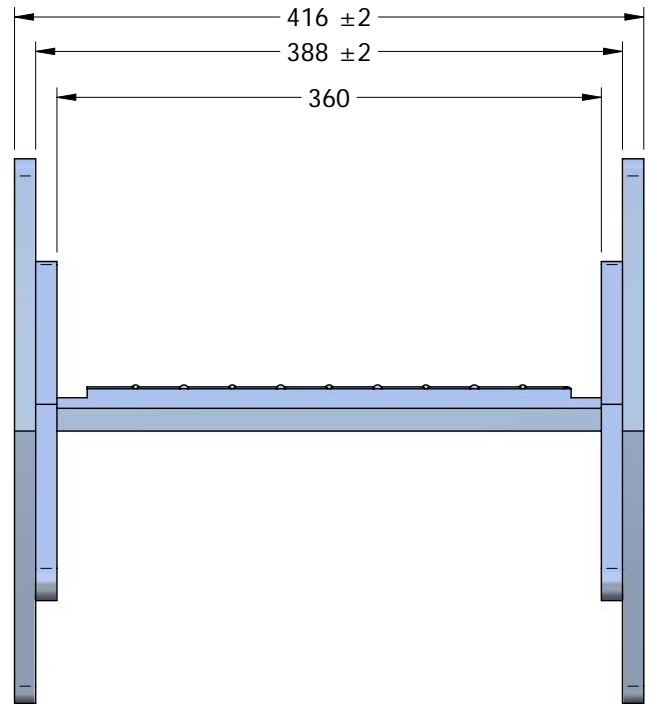
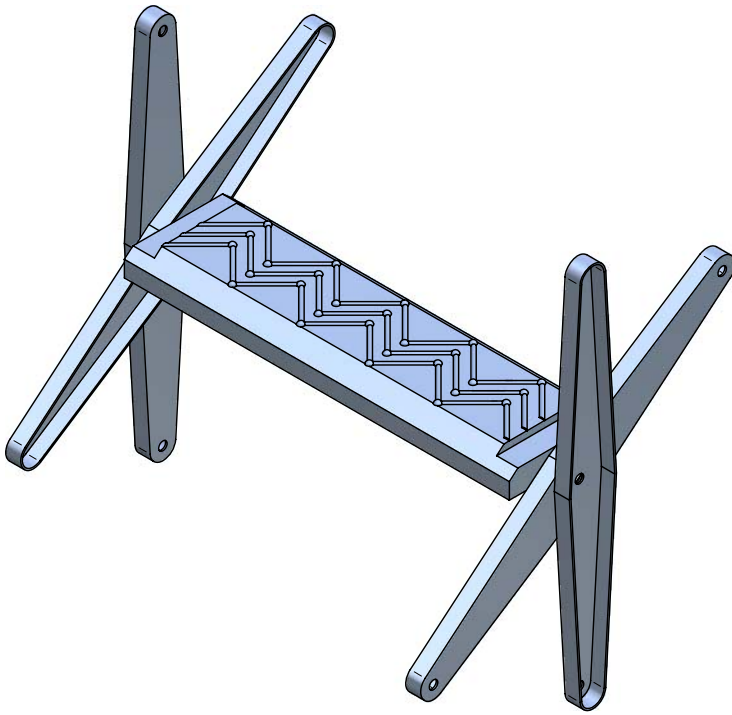
Il tenditore di sostegno botola è solidamente ancorato tramite un cilindro filettato avvitato al nervo-telaio e all'angolare di fissaggio.



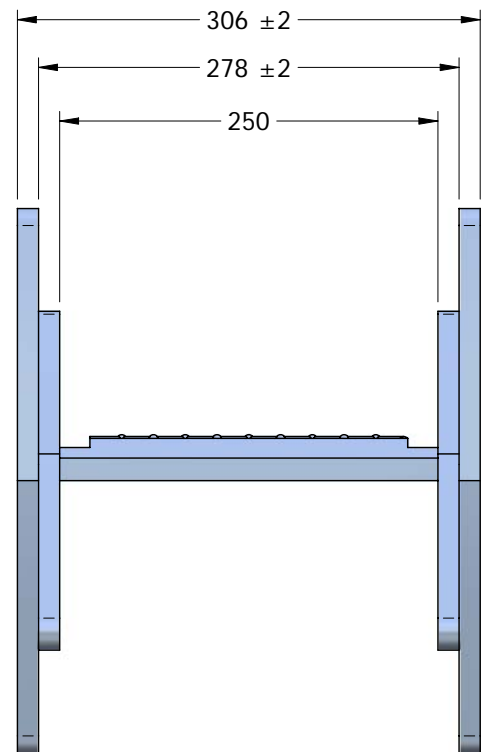
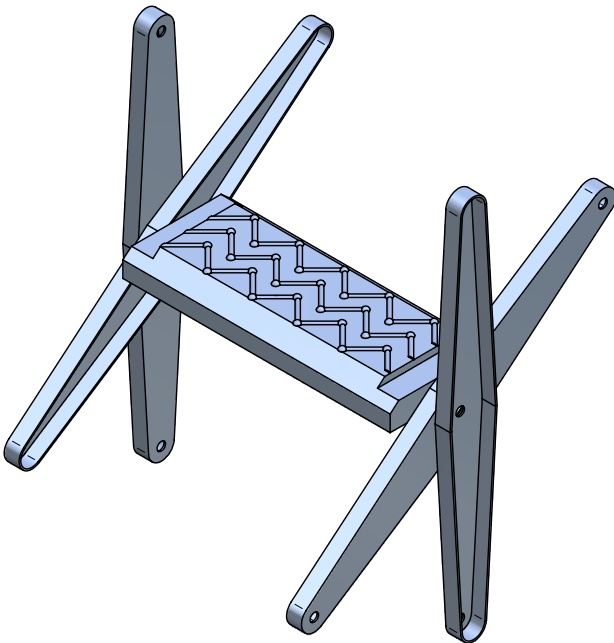
L'antiskid sulla pedata è migliorato dalla particolare geometria della modanatura. Un appoggio stabile della scala è assicurato dalla barra stabilizzatrice sulla quale sono montati i piedini antiskid.



Le ruote mille righe in plastica rendono l'apertura del pantografo estremamente fluida.



ISTALLATO SU
SCALE PARETE
SERIE: 70, 80, 90, 100



ISTALLATO SU
SCALE PARETE
SERIE: 60