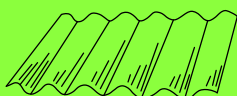
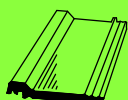


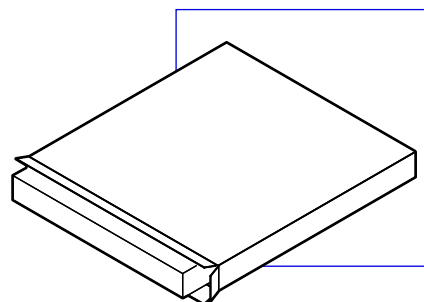
# Posa Finestre

## Posa Finestre

#### TIPOLOGIE DI COPERTURE IN CUI E' POSSIBILE MONTARE LA FINESTRA

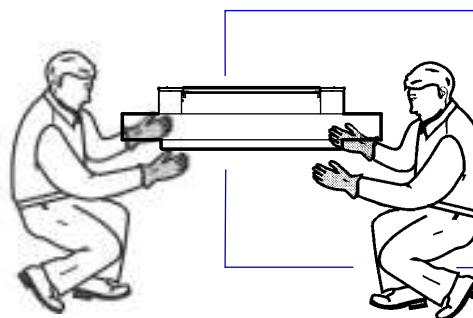


#### POSA DELLA FINESTRA

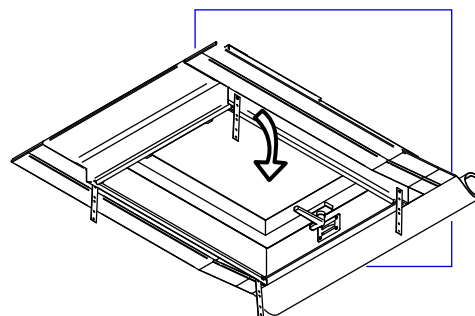


Estrarre la finestra Faelux

Alzare la finestra in 2 o più persone a secondo della misura, sorreggendola nella parte centrale in prossimità del telaio in legno e non dal raccordo il lamiera.



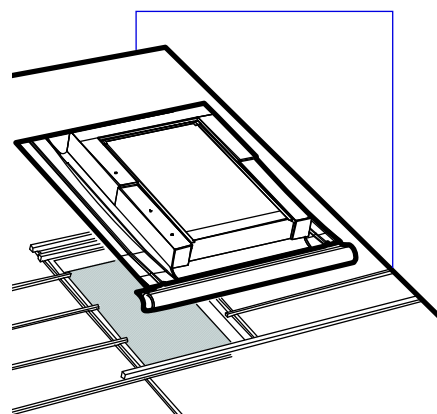
Fare ruotare le staffe di fissaggio di 90 gradi verso il basso



Appoggiare la finestra sul tetto in corrispondenza del foro inserendovi il telaio in legno, oppure sopra al listello inferiore di sostegno e su quello superiore di appoggio (in caso di listellatura).

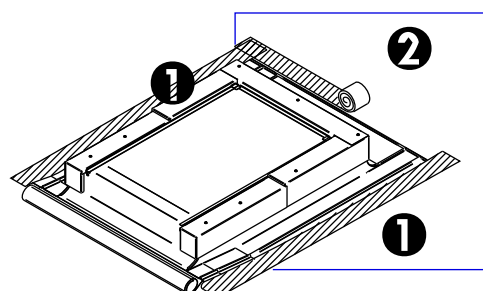
**N.B. il lato inferiore del telaio della finestra, deve andare in battuta sul listello di sostegno inferiore**

Controllare tramite una livella il perfetto piano con il tetto; in caso contrario, mettere degli spessori sul listello inferiore di sostegno, controllare le diagonali del telaio.

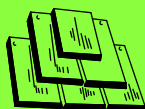
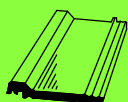


Ancora prima di sigillare la finestra e opportuno aprire e chiuderla verificando lo squadro perfetto fra telaio e battenti.

Sigillare i bordi laterali (1) e superiore (2) con guaina adesiva o sigillanti siliconici

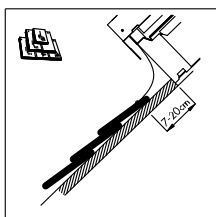
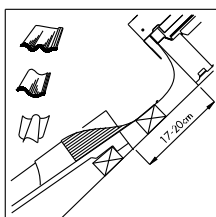


## TIPOLOGIE DI COPERTURE IN CUI E' POSSIBILE MONTARE LA FINESTRA

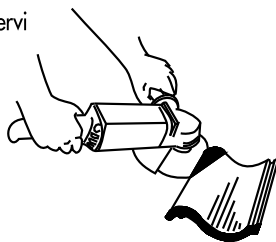


### DISTANZA DALLE TEGOLE

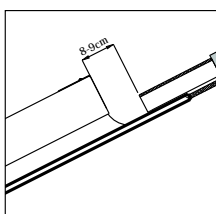
Nel lato apertura della finestra, verificare la distanza del telaio dalla prima fila di tegole.



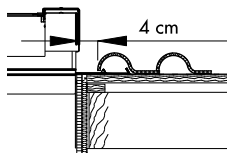
Se necessario tagliarle per potervi sagomare il piombo senza difficoltà.



Inclinazione del tetto da minimo 12° (VL 5°) a massimo 90° (VB 45°)



Nel lato posteriore della finestra, verificare la distanza delle tegole

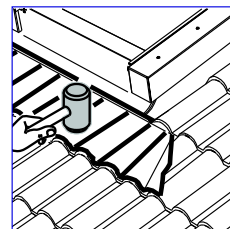
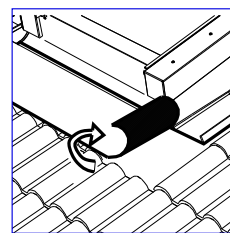


Verificare la distanza delle tegole laterali

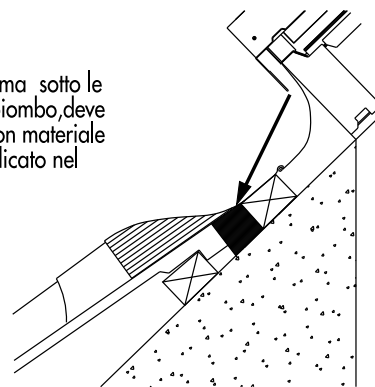
### SISTEMAZIONE DELLA SCOSSALINA

Ripiegare i lembi laterali della scossalina in piombo come indicato in figura.

Fare aderire il piombo alla conformazione delle tegole aiutandosi con un martello in gomma o in legno.

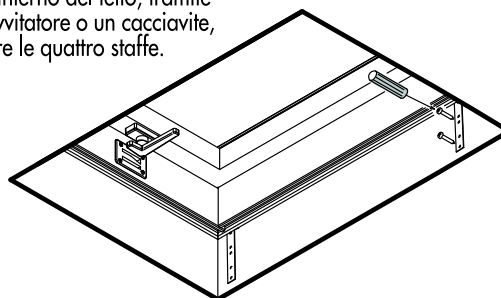


Il vuoto che si forma sotto le ondulations del piombo, deve essere riempito con materiale isolante come indicato nel punto "A".



### FISSAGGIO INTERNO

Dall'interno del tetto, tramite un avvitatore o un cacciavite, fissare le quattro staffe.



### FINITURA

Dopo avere sigillato perimetralmente il telaio tramite siliconici o poliuretano espanso. Intonacare o coprire con legno l'interno dell'ambiente coprendo le staffe di fissaggio

