

# Come configurare la scala retrattile

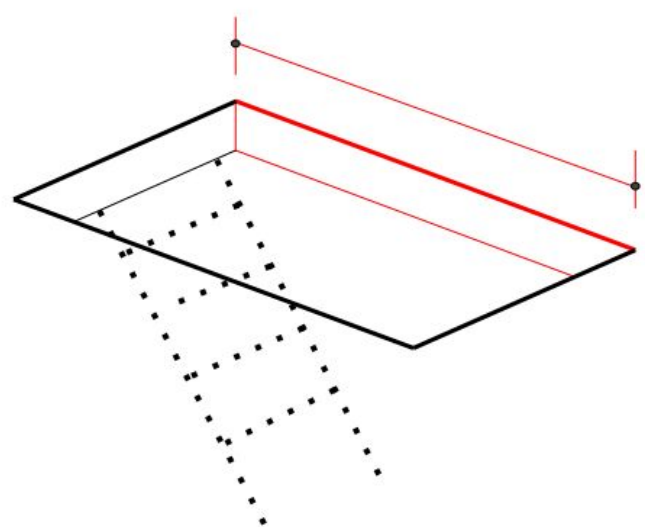
1) Selezionare la lunghezza A del foro solaio esempio Cm 80,0

lunghezza foro cm <-- seleziona un'opzione -->

lunghezza foro cm 80 <-- seleziona un'opzione -->

Larghezza foro cm 70 80 90 100 110

H pavimento/soffitto 100 110



2) Selezionare la larghezza B del foro solaio esempio Cm 70,0

Larghezza foro cm

lunghezza foro cm 80

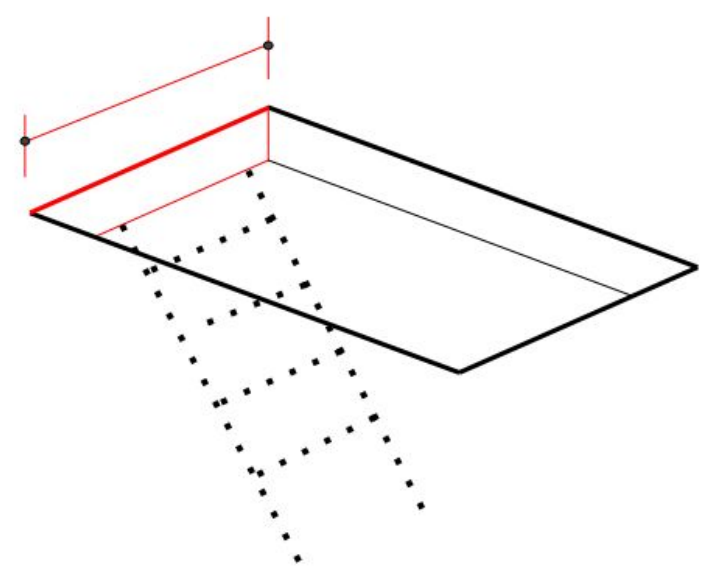
Larghezza foro cm 70 <-- seleziona un'opzione -->

H pavimento/soffitto 50 60 70

prezzo totale (IVA inclusa): € 364,00 (€ 298,36+iva)

Codice:AAL/87.275 1

Consegna stimata intero ordine entro il giorno 22/03/2017



3) Selezionare l'intervallo che comprende l'altezza H rilevata nel locale pavimento/soffitto; avendo ad esempio Cm 272,0 scegliamo ( min Cm 260 max Cm 275)

H pavimento/soffitto

lunghezza foro cm 80

Larghezza foro cm 70

H pavimento/soffitto <-- seleziona un'opzione -->

a partire da min cm 215 max cm 229 min cm 230 max cm 244 min cm 245 max cm 259 min cm 260 max cm 275 min cm 276 max cm 300 min cm 301 max cm 320

Consegna stimata intero ordine entro il giorno 22/03/2017



4) dopo aver selezionato l'intervallo, digitiamo l'altezza precisa rilevata nel locale

lunghezza foro cm 80

Larghezza foro cm 70

H pavimento/soffitto min cm 260 max cm 275

h rilevata nel tuo locale cm 272

prezzo totale (IVA inclusa): € 364,00 (€ 298,36+iva)

Codice:AAL/87.275 1

Consegna stimata intero ordine entro il giorno 24/03/2017

5) dopo aver selezionato le misure secondo le proprie necessità si può **acquistare** o **personalizzare** ulteriormente

lunghezza foro cm 80

Larghezza foro cm 70

H pavimento/soffitto min cm 260 max cm 275

prezzo totale (IVA inclusa): € 364,00 (€ 298,36+iva)

Codice:AAL/87.275 1

Consegna stimata intero ordine entro il giorno 22/03/2017

5) Aprendo il configuratore si può scegliere tra svariate opzioni per ogni esigenza

Stai personalizzando il prodotto Scala acialuminio in alluminio pressofuso misura foro solaio Cm. 80x70 h pavimento/soffitto Cm 260/275

www.noracscale.it

compresso nel prezzo

+30,24 EURO iva incl.

+0,00 EURO iva incl.

Corrimano di salita destro

Corrimano di salita sinistro in aggiunta

Corrimano di salita sinistro al posto di quello a destra

RIEPILOGO PERSONALIZZAZIONE

Prezzo Totale: 364,00 IVA INCL.

Corrimani

Spessore solaio

Pannello legno

indietro

continua

chiudi