

# "SPECIAL PIEGO"

SPECIAL PIEGO è trabattello professionale in alluminio. Inediti particolari di giunzione permettono rapida apertura e chiusura. Unico corpo facile da riporre.



**PIANO LAVORO:**  
68x153 cm



Snodo cancelletto chiudibile



Frizione in nylon per rotazione cerniera

**150 kg**  
MAX

Carico massimo inteso ripartito su un solo piano

Struttura esente da applicazione Norma Europea EN 1004



Altezza max 0,85 m (ultimo piano)



CERTIFICATO N. S 60080180  
Collaudo TUV - Norma 2PFG 1273/11.10



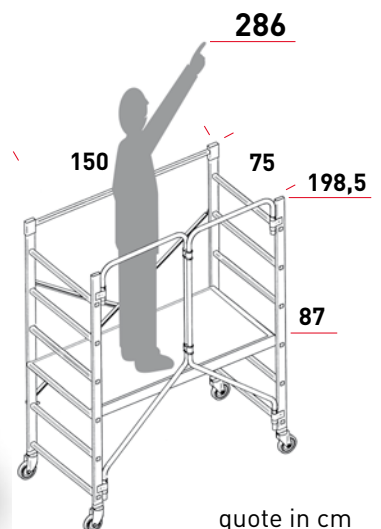
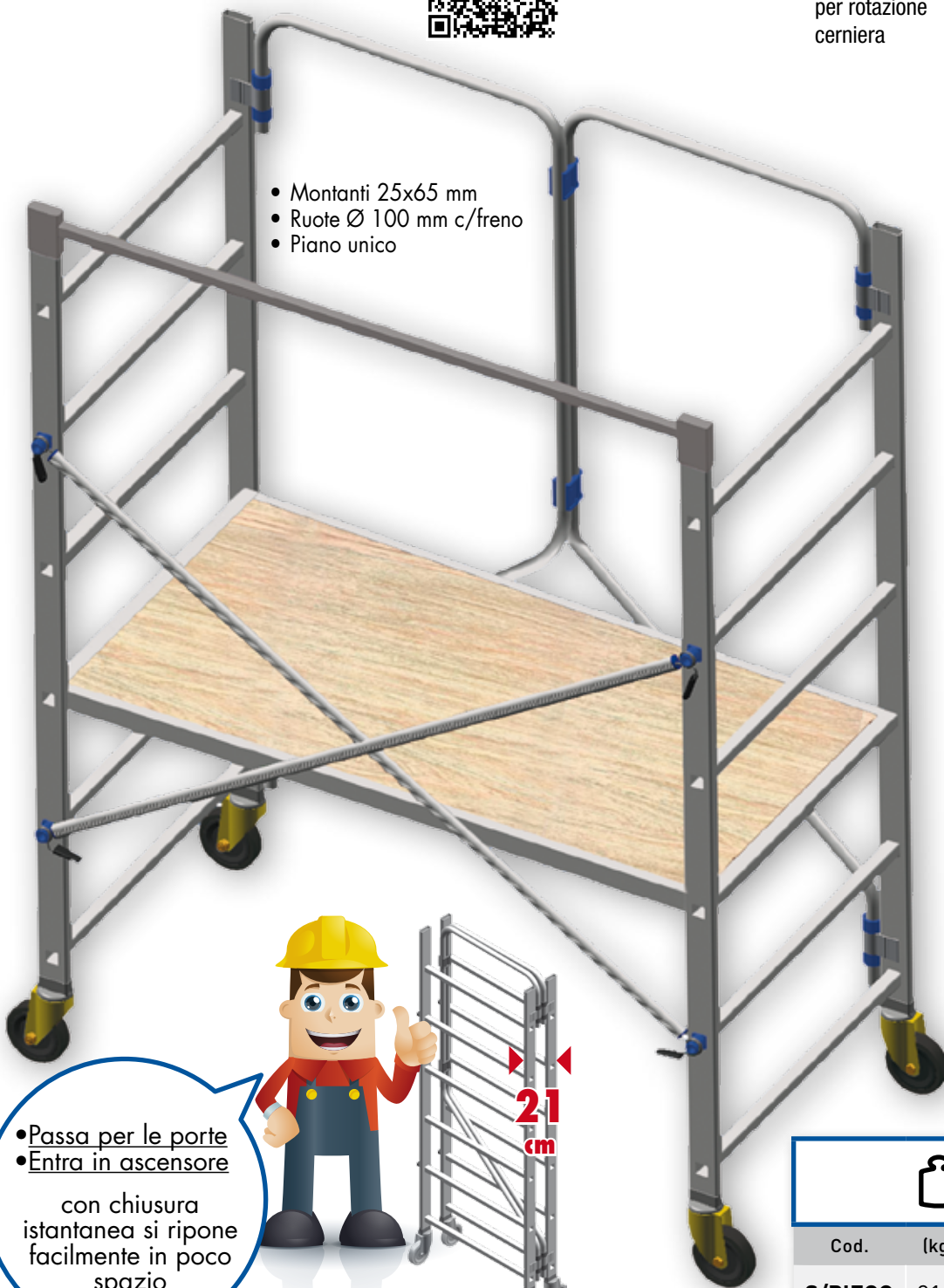
Traversini quadri 30x30 mm.



**Sicurezza:**

blocco istantaneo delle saette con esclusive molle inox

- Montanti 25x65 mm
- Ruote Ø 100 mm c/freno
- Piano unico



- Passa per le porte
- Entra in ascensore

con chiusura istantanea si ripone facilmente in poco spazio



21 cm



Cod.	(kg)	(m <sup>3</sup> )	colli	Codice Ean
S/PIEGO	31,5	0,32	1	8028406035039